



04 74 07 13 11 Groupe TOTEM



BUREAU VERITAS

Protection du bâtiment LE BOLLARD MAXI



CONÇUES ET FABRIQUÉES EN FRANCE



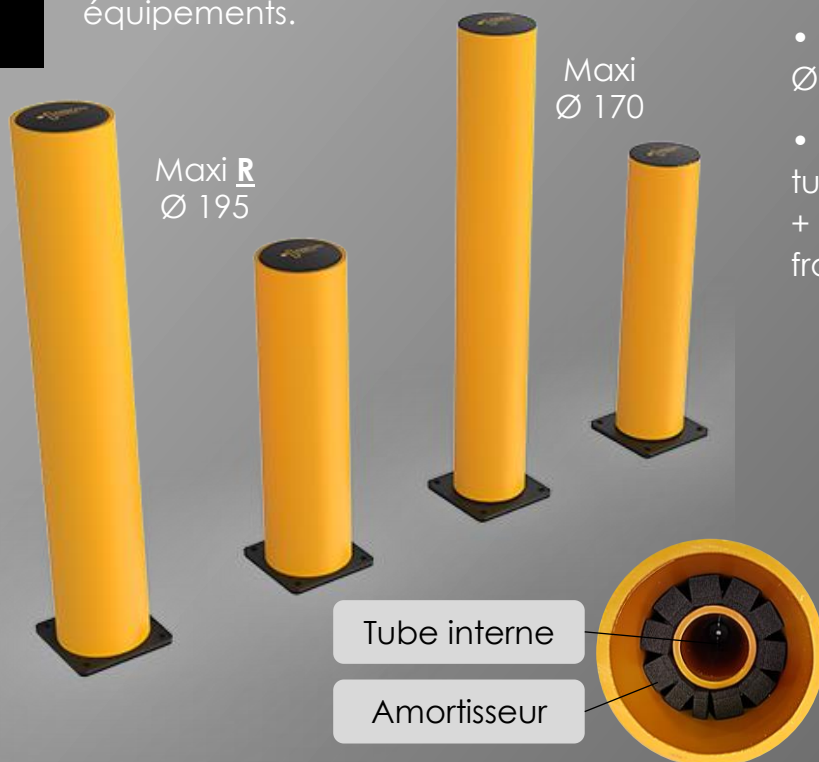
Protection du bâtiment

LE BOLLARD MAXI

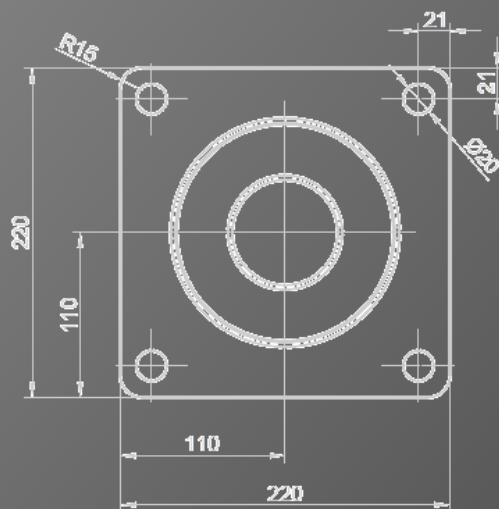


Nos bornes sont un allié indispensable pour la protection de vos infrastructures et équipements.

● RAL 1007 ● RAL 3000

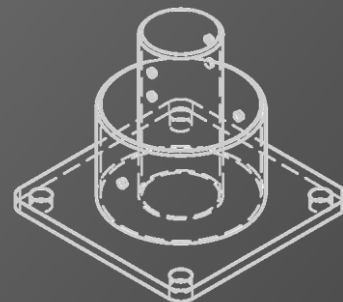


- Version Maxi Ø 170 mm avec tube Ø 90 mm interne et amortisseur.
- Version Maxi R Ø 195 mm, avec tube Ø 90 mm interne et amortisseur + col rotatif pour accompagner les frottements des chariots.

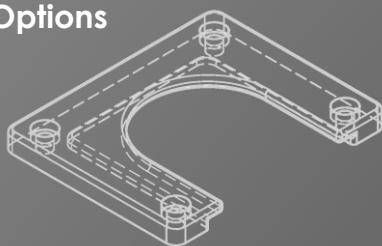


Caractéristiques techniques

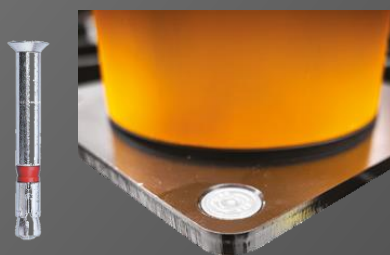
Matière	Polyex - matière à mémoire de forme + métal traité cataphorèse pour les platines
Hauteur	Maxi : 1160 / 875 / 750 mm
Diamètre	Ø 170 mm / Ø 195 mm avec col rotatif
Dimensions platines	220 x 220 x 12 mm
Fixation	Chevilles mécaniques à expansion Ø 18 mm



Options



Amovible



Chevilles tête fraisée CSK



BUREAU
VERITAS

« Le + pour renforcer la sécurité de vos RIA »

Maxi **R** Ø 195 - Variante **rouge**

Nos bornes avec col rotatif **rouge**, renforcent physiquement et visuellement la protection de vos installations de sécurité incendie.



CONÇUES & FABRIQUÉES
EN FRANCE



FABRICANT & ARCHITECTE
DE VOTRE SÉCURITÉ

Groupe
TOTEM



98 rue de l'Ancienne Distillerie
ZAC des Grillons
69400 Gleizé - France

Tél. : 04 74 07 13 11

Mail : contact@protect-choc.fr

N° SIRET : 518 673 421 00021 - code APE : 2229A

