



04 74 07 13 11 Groupe TOTEM



BUREAU
VERITAS

Protection du bâtiment

Classi**FLEX**TM - SINGLE LOW PROTECT



CONÇUES ET FABRIQUÉES EN FRANCE

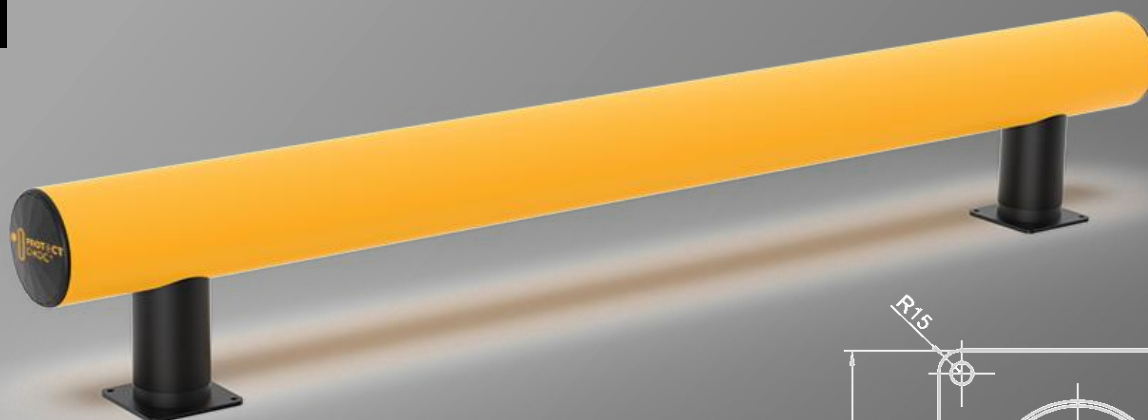


Protection du bâtiment

ClassiFLEX™ - SINGLE LOW PROTECT

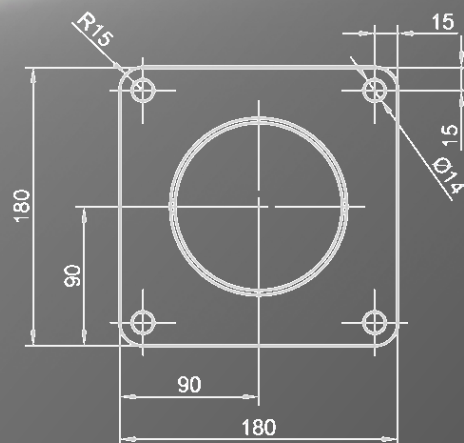


Butée de gros diamètre pour les impacts provoqués par la gueuse d'un engin de manutention.



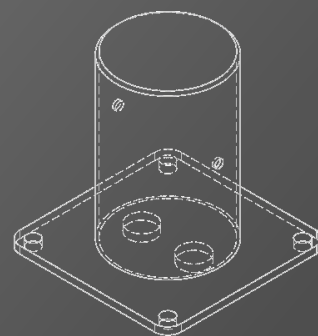
● RAL 1007

● RAL 9005

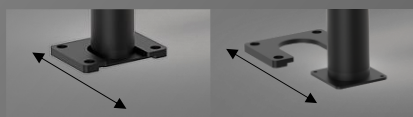


Caractéristiques techniques

Matière	Polyeix - matière à mémoire de forme + métal traité cataphorèse pour les platines
Nombre de lisses	1 butée
Section lisses	Ø 195 mm
Hauteur sur lisse	400 mm
Diamètre poteaux	Ø 130 mm
Dimensions platines	180 x 180 x 8 mm
Fixation	Cheilles mécaniques à expansion Ø 12 mm



Options



Amovible



FABRICANT & ARCHITECTE
DE VOTRE SÉCURITÉ

Groupe
TOTEM



98 rue de l'Ancienne Distillerie
ZAC des Grillons
69400 Gleizé - France

Tél. : 04 74 07 13 11

Mail : contact@protect-choc.fr



N° SIRET : 518 673 421 00021 - code APE : 2229A